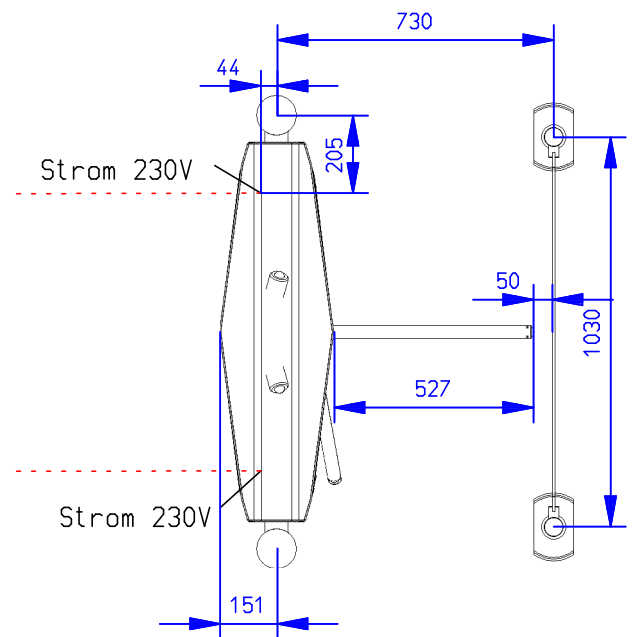
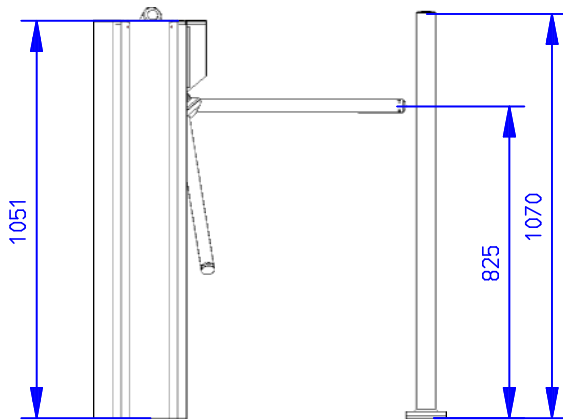
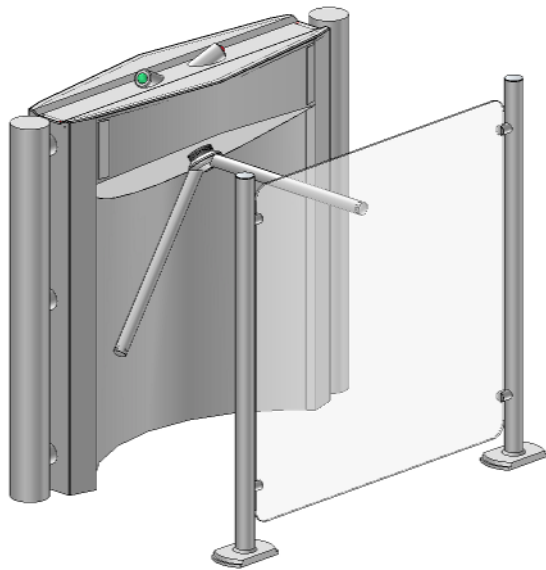


# Dreh Sperre Sirio 2 Arm mit ESG-Leitelement



Diese Zeichnung ist Eigentum der Firma Manzl. Ohne Genehmigung darf sie nicht für die Projektierung oder Fertigung verwendet werden.

**wanzl**

technische Änderungen vorbehalten

CAD  
Zeichnung

Metallwarenfabrik GmbH  
Bubesheimer Straße 4  
89340 Leipheim  
  
Telefon +49(0)8221 / 729-0  
Telefax +49(0)8221 / 729-110  
  
www.wanzl.com

Datum	11.03.2011	Maßstab	
Gezeichnet von	Hegeler	1:20	
Maßblatt Dreh Sperre Sirio			Auftrags-Nr.
Zutrittskontrollen			CAD-Nr. 11032116
			CAD-Dateiname: E: 00013519.SZA