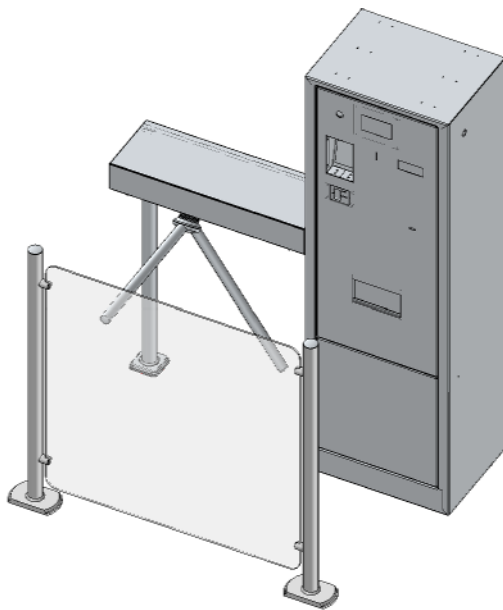
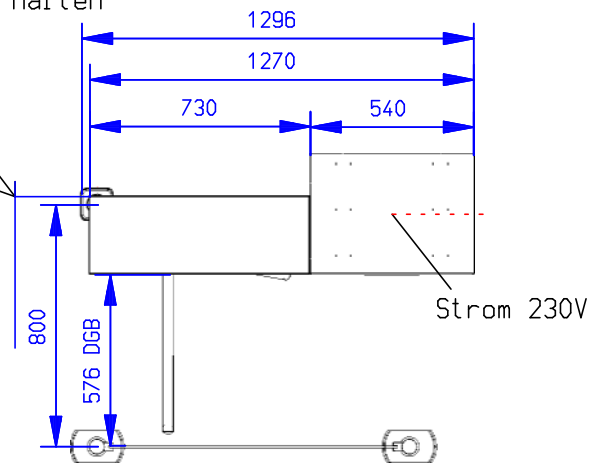
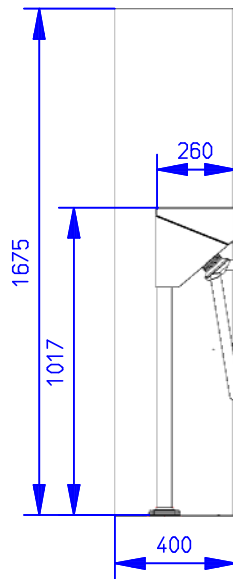


Dreh Sperre EasyGo mit Vending Unit (rechts)



Wegen Kollisionsgefahr
250mm Mindestabstand zu
weiteren Bauteilen halten



Diese Zeichnung ist Eigentum der Firma Wanzl. Ohne Genehmigung darf sie nicht für die Projektierung oder Fertigung verwendet werden.

wanzl

technische Änderungen vorbehalten

CAD
Zeichnung

Metallwarenfabrik GmbH Bubesheimer Straße 4 89340 Leipheim Telefon +49(0)8221 / 729-0 Telefax +49(0)8221 / 729-110 www.wanzl.com	Datum	08.04.2011	Maßstab		Angebots-Nr.
	Gezeichnet von	Hegle	1:25		
	Kunde	Maßblatt Dreh Sperre EasyGo mit Vending Unit			Auftrags-Nr.
	Ort				
	Straße	Zutrittskontrollen			CAD-Nr. 11042019
	Projekt				CAD-Dateiname: E: 00013648.SZA