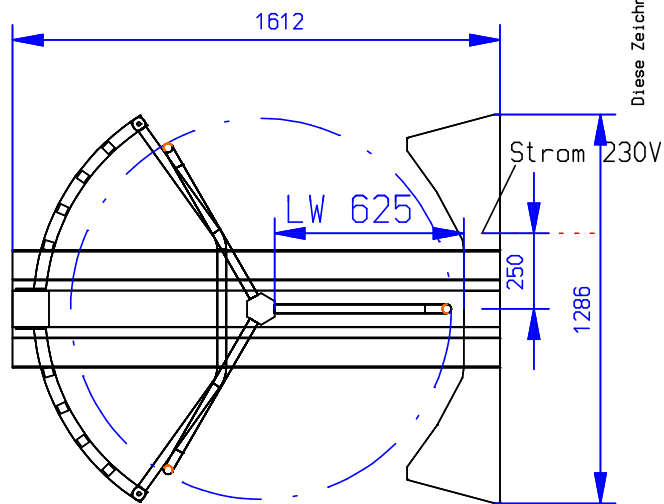
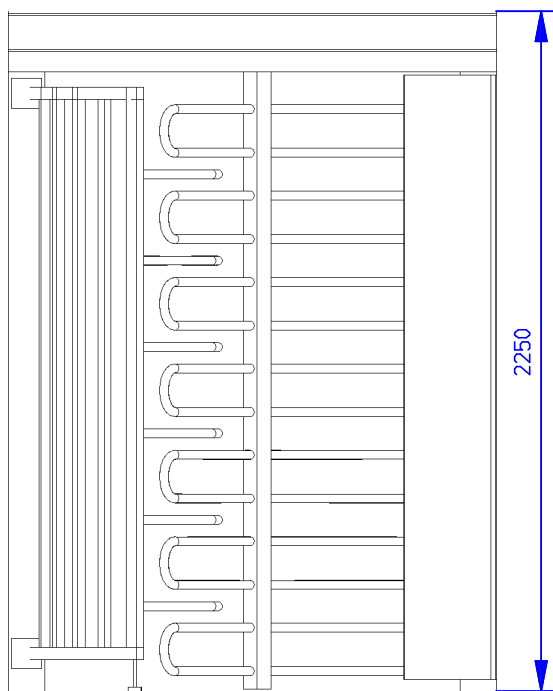
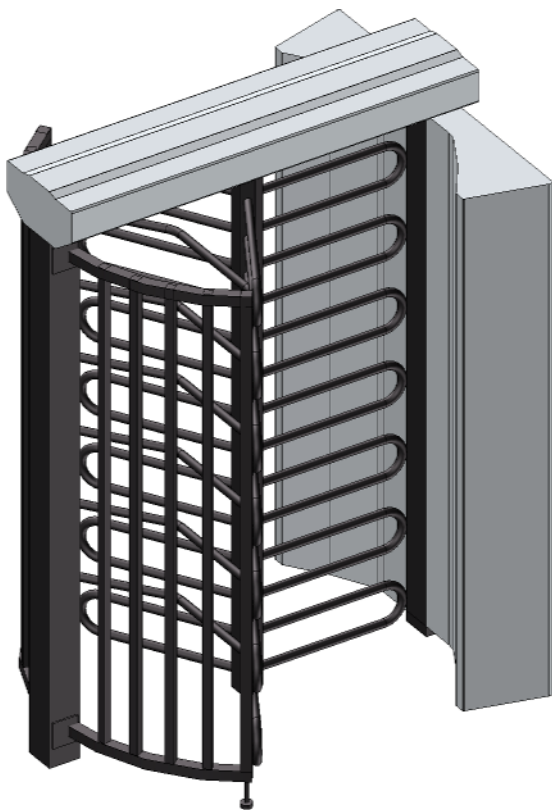


Drehkreuz Atlas 132S



Diese Zeichnung ist Eigentum der Firma Wanzl. Ohne Genehmigung darf sie nicht für die Projektierung oder Fertigung verwendet werden.

wanzl

technische Änderungen vorbehalten

CAD
Zeichnung

Metallwarenfabrik GmbH Bubesheimer Straße 4 89340 Leipheim Telefon +49(0)8221 / 729-0 Telefax +49(0)8221 / 729-110 www.wanzl.com	Datum	25.03.2011	Maßstab		Angebots-Nr.	
	Gezeichnet von	Hegeler	1:25		Auftrags-Nr.	
	Maßblatt Drehkreuz Atlas				CAD-Nr.	11032133
	Zutrittskontrollen				CAD-Dateiname:	E: 00013588.SZA