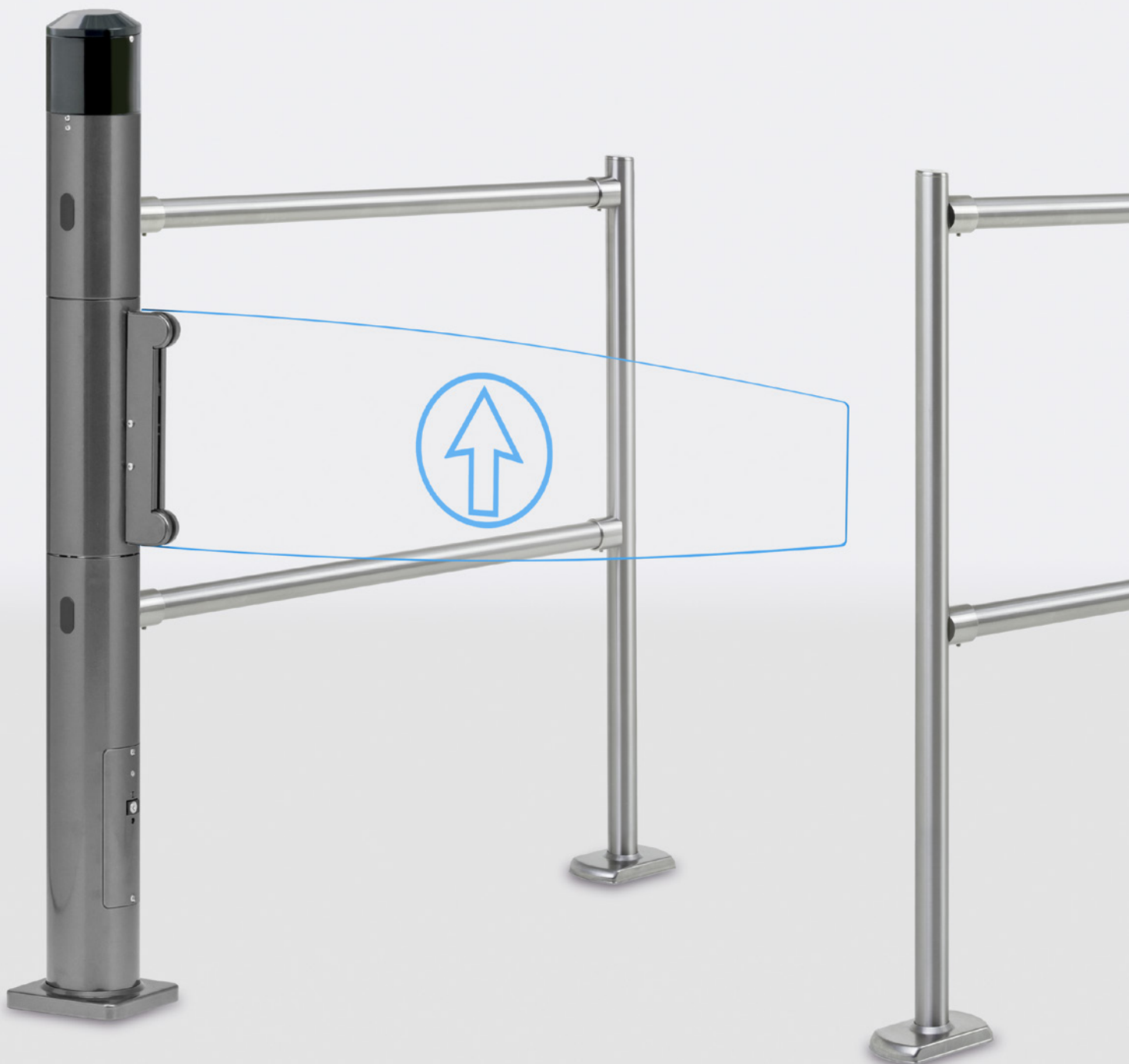


ColourGate

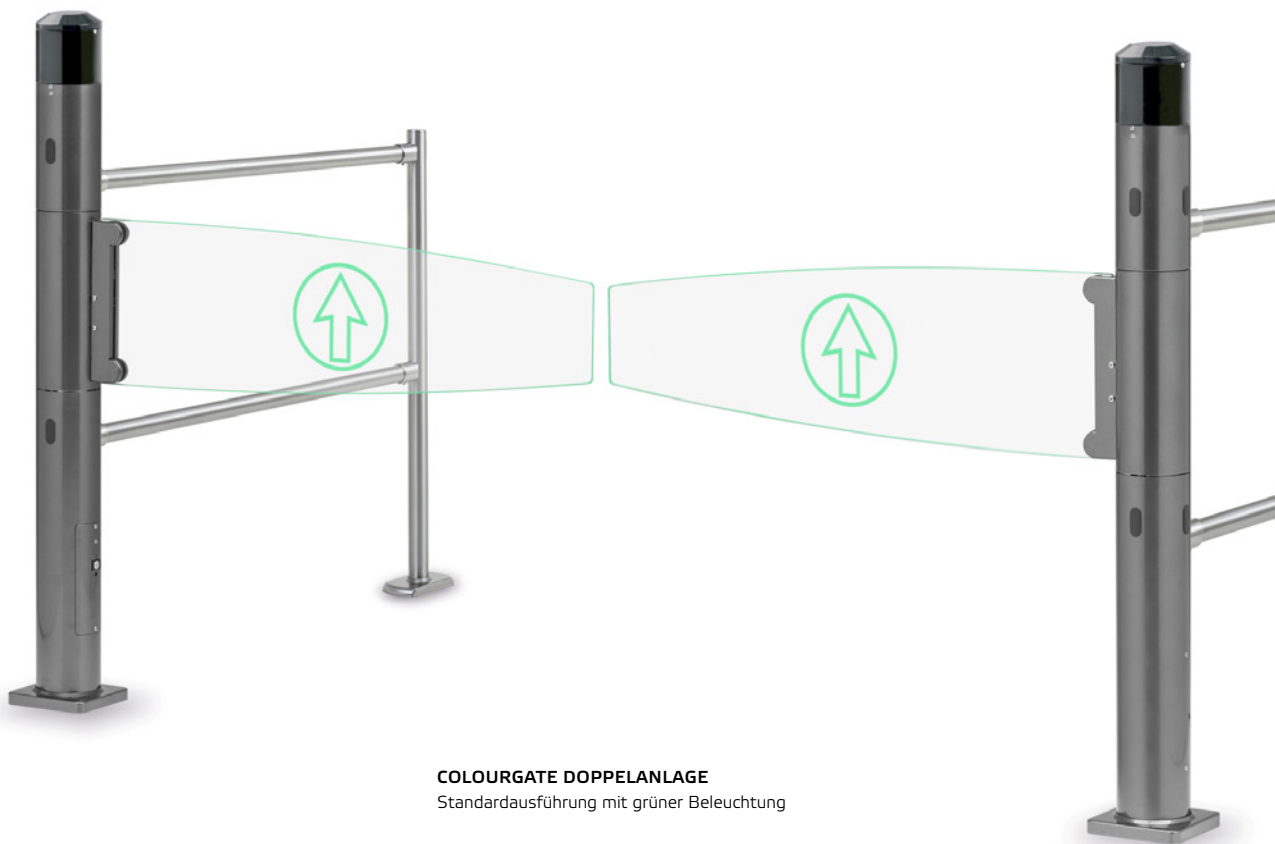
Leuchtender Kundenempfang



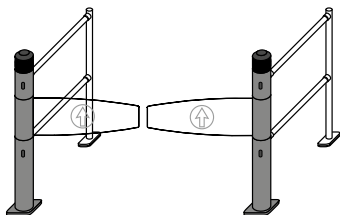
ColourGate


Die elektronische Eingangsanlage mit LED-Beleuchtung

- > **Freundlicher Kundenempfang im Eingangsbereich**
- > **Hohe Sicherheit gegen Inventurdifferenzen**
- > **Barrierefreiheit und Sicherheit im Notfall**



COLOURGATE DOPPELANLAGE
Standardausführung mit grüner Beleuchtung

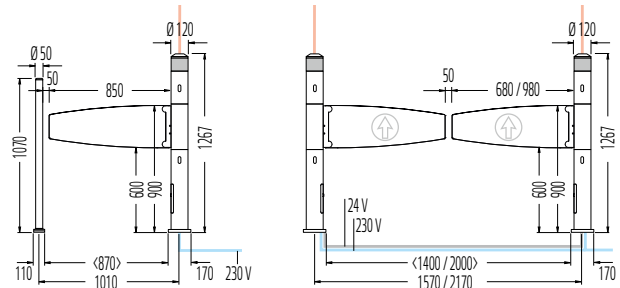
ColourGate Doppelanlagen	beidseitig öffnend
Best.-Nr.	23.21059.73-7097
ColourGate-Säulen ohne Schwenkbügel*, Begrenzungsstandfuß und Nachlauf	
* Schwenkbügel siehe rechts	

ESG Schwenkarm Standard		
	Best.-Nr.	Best.-Nr.
Länge	Links öffnend	Rechts öffnend
		
680 mm	23.12923.00-0002	23.12924.00-0002
850 mm	23.12810.00-0002	23.12811.00-0002
980 mm	23.12696.00-0002	23.12697.00-0002


ColourGate

Ausführung

Säule aus Stahlrohr, hochglanz-verchromt oder farbig Kunststoff-Pulver-beschichtet. Schwenkarm serienmäßig aus Sicherheitsglas mit geschliffenen Kanten, LED-Beleuchtung und Richtungspfeil. Schwenkmechanik aus Metall, komplett in die Säule integriert – besonders verletzungssicher.



Funktion

ColourGate-Eingangsanlagen sind serienmäßig mit einer Radarsteuerung ausgestattet. Bei 2-fach Anlagen wird die zweite Anlage über eine Infrarot-Lichtschanke gesteuert. Die Radarsteuerung ist platzsparend, da in den meisten Fällen auf einen Vorlauf  verzichtet werden kann.

Paniksicherheit

- Im Notfall lässt sich der Bügel in beide Richtungen öffnen. Ein akustischer Alarm signalisiert das Öffnen und schützt vor Missbrauch.
- Die automatische Bügelrückstellung stellt die Funktionsbereitschaft wieder her.

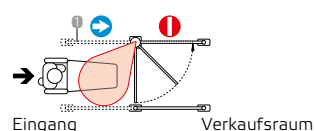
Serienmäßige technische Ausstattung

- LED-Beleuchtung.
- Betriebsspannung max. 24 V DC für optimale Sicherheit.
- ColourGate-Anlagen entsprechen nationalen und internationalen Sicherheitsanforderungen.
- Gleichmäßiges Öffnen der Schwenkbügel.
- Synchrones Öffnen der Schwenkbügel bei allen Doppelanlagen ohne Mittelführung.
- Stufenlos einstellbarer Öffnungswinkel von 0° - 180°. Genaue Anpassung durch Teach-in-Verfahren.
- Frei programmierbare Offenhaltezeit, danach schließt die Anlage automatisch wieder.
- Umstellung der Öffnungsrichtung vor Ort möglich.
- Panikalarm.

Radarsteuerung - Anlagenbeispiele

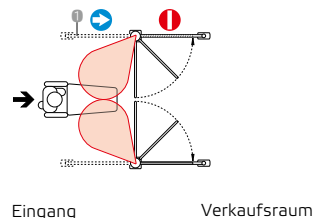
Einzelanlagen

Steuerung mit Radar



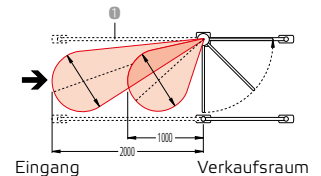
Doppelanlagen

Steuerung beider Säulen mit Radar



Einstellbarer Radarstrahl

Flexible Anpassung des Radarstrahles für optimale Personenerfassung und zur Anpassung an die Platzverhältnisse von 0,5 bis max. 2,5 m.



Individuelles Design

Auf Wunsch können die Schwenkbügel individuell gestaltet werden.



LED-Beleuchtung

In der Standardausführung verfügt die ColourGate über eine grüne Beleuchtung in der Grundposition. Im Alarmfall wechselt die Beleuchtung auf rot. Auf Wunsch ist eine individuelle Farbgebung möglich.



Optionale Ausstattungen

Stromzuführung von der Decke

Best.-Nr. Einzelanlage	23.27237.10/73/09-0000*
Best.-Nr. Doppelanlage	23.22831.10/73/09-0000*

Zuleitung 230 V und Signalleitung von der Decke zum Verzicht auf bauliche Maßnahmen und für vereinfachte Umbauten.

Verbindungskabel für Querverbindungen bei Einzelanlagen
 4 m Best.-Nr. 98.72913.00 22 m Best.-Nr. 98.73210.00
 10 m Best.-Nr. 98.72910.00 28 m Best.-Nr. 98.73466.00
 16 m Best.-Nr. 98.73209.00
 Verbindungskabel für Querverbindungen bei Doppelanlagen
 10 m serienmäßig im Lieferumfang



Bedienpult mit Zählwerk

Best.-Nr.	98.72914.00
-----------	-------------

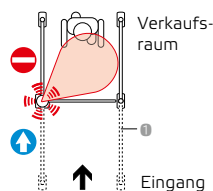
Durchgangsfreigabe für eine Person mit Taster, Dauerfreigabe mit Schalter und Personaldurchgang in entgegengesetzter Richtung mit Taster.



Rücklaufalarm

Akustisch	mit Sprachausgabe	
Best.-Nr.	23.72117.10	23.81473.10

Das richtungserkennende Radar löst akustischen Alarm oder eine Sprachausgabe aus.

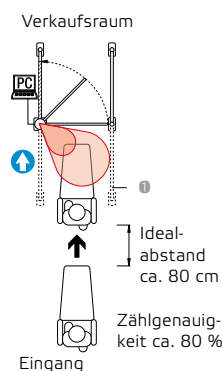


Kundenfrequenzmessung

siehe Katalog Nr. 1112, 10/2014

Über die integrierten Radarmodule wird die Kundenfrequenz gemessen und an einen PC übermittelt. Die Daten ermöglichen:

- Personalmanagement mit gezielter Belegung von Kassen und Bedientheken,
- Personenfrequenzmessung,
- Benchmarking verschiedener Märkte,
- Erfolgskontrolle bei Marketingmaßnahmen.

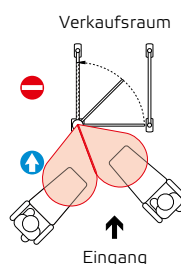


Tandemradar

Best.-Nr.	98.00001.00
-----------	-------------

Für enge und problematische Eingangszonen.

Das zweite Radar erfasst Kunden, die im spitzen Winkel anfahren. Beide Radarstrahlen können individuell an die Situation angepasst werden. Die Montage eines zweiten Radarmoduls ist auch nachträglich möglich.



Funkfernbedienung

Best.-Nr.	98.73693.00
-----------	-------------

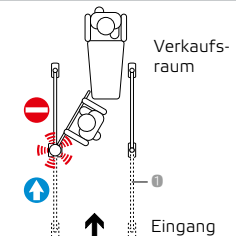
Fernbedienung einer oder mehrerer Anlagen. Freigabe in Durchgangsrichtung, Ausgangsrichtung oder als dauerfrei.



Bügelmanipulationsalarm

Best.-Nr.	98.74566.00
-----------	-------------

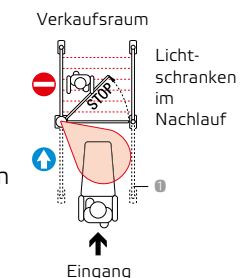
Bei bewusster Manipulation des Bügels während des Schließvorganges wird ein akustischer Alarm ausgelöst.



Schwenkbereichsüberwachung

Best.-Nr.	siehe Katalog Nr. 1112, 10/2014
-----------	---------------------------------

Die Schwenkbereichs-Überwachung „Bügel-Stop“ schützt Personen und insbesondere Kinder vor möglichen Verletzungen. In den Nachlauf integrierte Lichtschranken erkennen Hindernisse im Schwenkbereich und stoppen die Bewegung des Schwenkbügels.

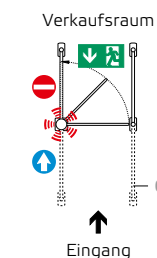


Brandmeldeanlage

Best.-Nr.	auf Anfrage
-----------	-------------

ColourGate-Anlagen können in das Gebäudemanagement eingebunden werden.

Bei Notfällen wird ein akustischer Alarm an der Eingangsanlage ausgelöst, der Kunden und Personal warnt. Der Schwenkbügel öffnet automatisch in Richtung Ausgang und gibt einen Notausgang frei.



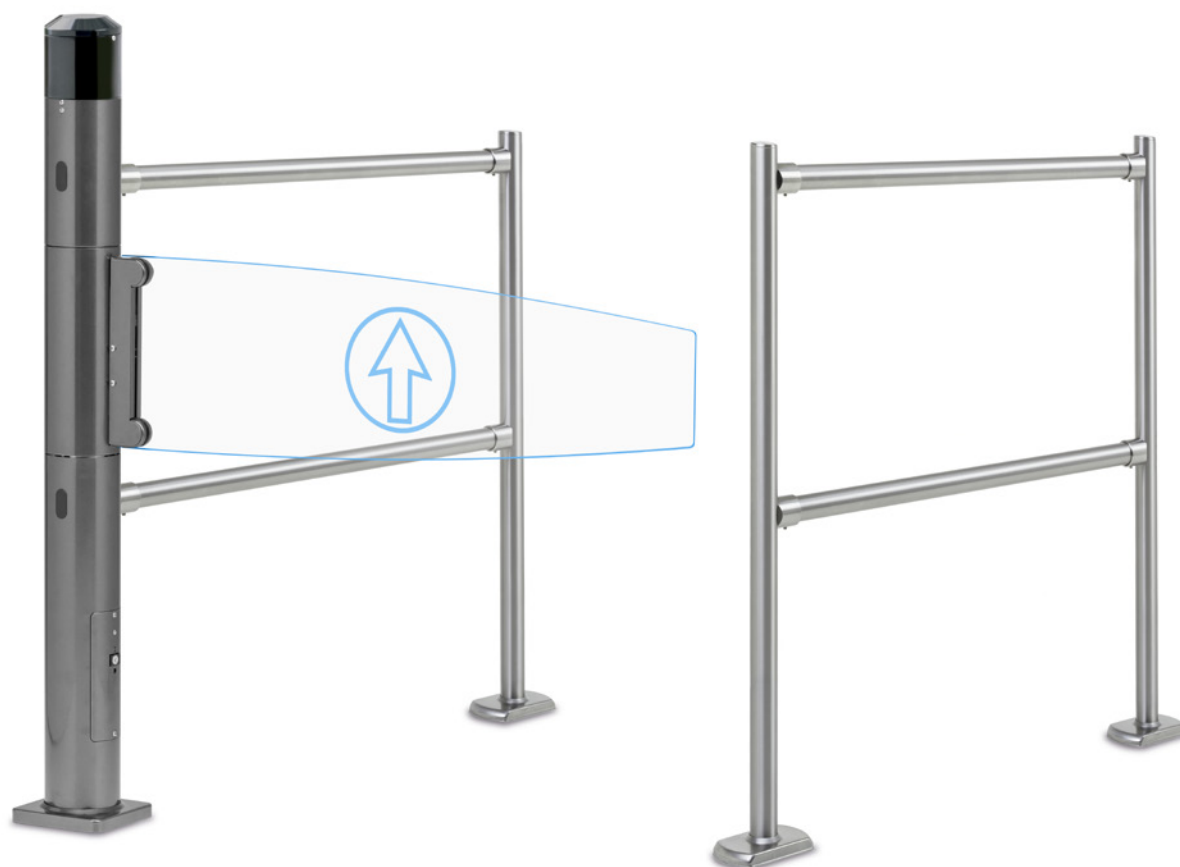
Für Schließer- oder Öffnerkontakt

Hinweis:

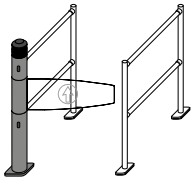
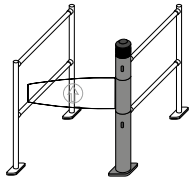
Wenn Brandmeldeanlagen mit Öffnerkontakt angeschlossen werden, kann kein Bedienpult, Taster, Fernbedienung für die Öffnung angeschlossen werden.


ColourGate

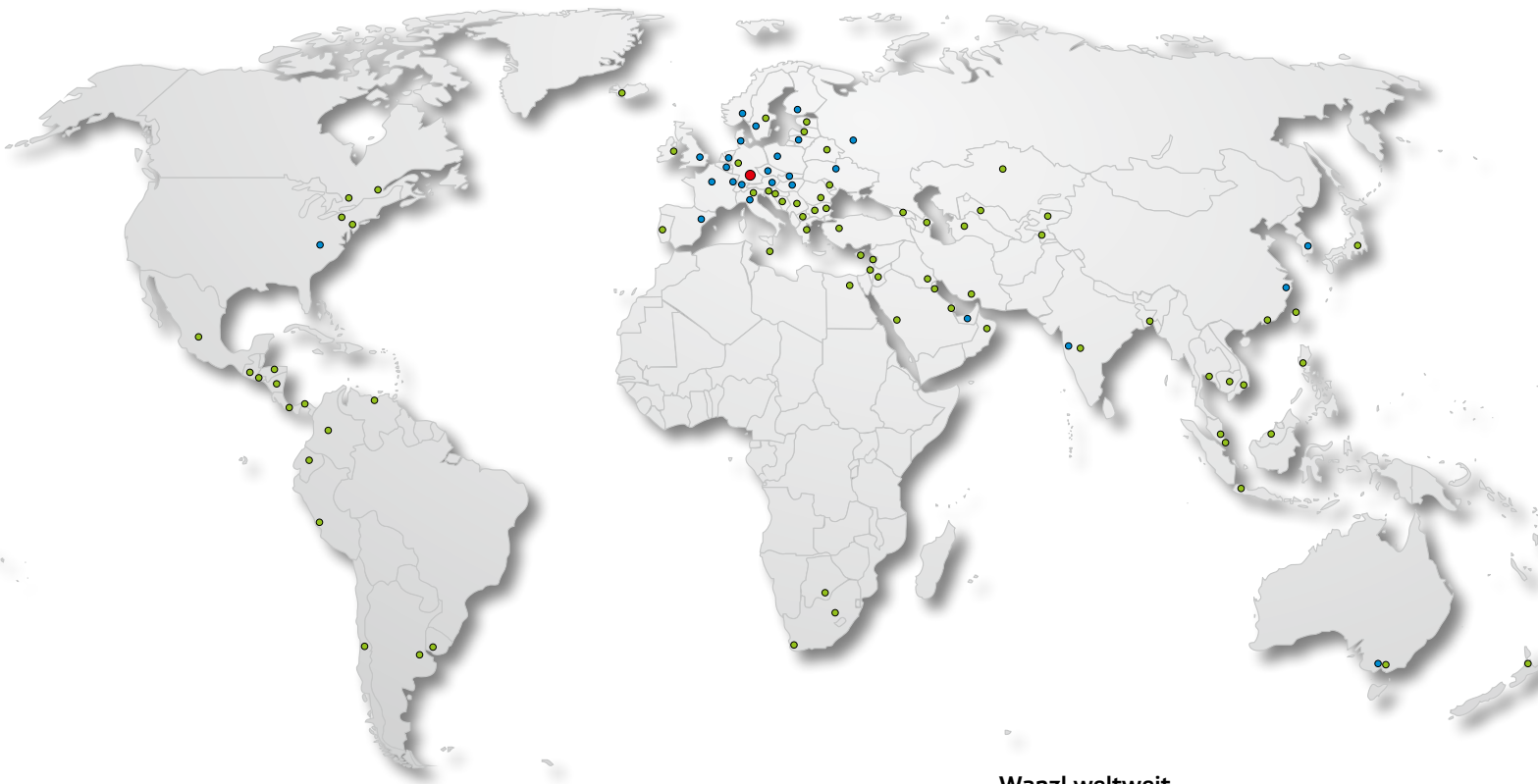
■ **ColourGate Eingangsanlagen** von Wanzl sind optische Highlights Ihres Marktes. Durch die integrierte LED-Beleuchtung weisen Sie Ihren Kunden freundlich den Weg in den Markt. Fehlverhalten im Eingangsbereich wird nicht nur akustisch sondern auch optisch angezeigt. So lassen sich Inventurdifferenzen effektiv vermindern.



COLOURGATE EINZELANLAGE
mit blauer Beleuchtung

ColourGate Einzelanlagen	links öffnend	rechts öffnend
Best.-Nr.	23.12585.10-0000	23.12584.10-0000
ColourGate-Säule ohne Schwenkbügel*, Begrenzungsstandfuß und Nachlauf		
* Schwenkbügel siehe rechts		

ESG Schwenkarm Standard		
	Best.-Nr.	Best.-Nr.
Länge	Links öffnend	Rechts öffnend
		
680 mm	23.12923.00-0002	23.12924.00-0002
850 mm	23.12810.00-0002	23.12811.00-0002
980 mm	23.12696.00-0002	23.12697.00-0002



Wanzl weltweit

- **Hauptsitz**
- Niederlassungen
- Vertretungen



DEUTSCHLAND

Wanzl Metallwarenfabrik GmbH
Rudolf-Wanzl-Straße 4
89340 Leipheim

Phone +49 (0) 8221 / 729-0
Fax +49 (0) 8221 / 729-1000

info@wanzl.com
www.wanzl.com

ÖSTERREICH

Wanzl Gesellschaft mbH
Fachmarktstraße 10
2334 Vösendorf

Phone +43 (0) 1 / 616 25 46
Fax +43 (0) 1 / 616 25 46 20

wanzl.at@wanzl.com
www.wanzl.com

SCHWEIZ

Wanzl (Schweiz) AG
Industrie Hegi 2
9425 Thal

Phone +41 (0) 71 / 886 90 10
Fax +41 (0) 71 / 886 90 15

info.ch@wanzl.com
www.wanzl.com