

eGate[®]

Beschreibung

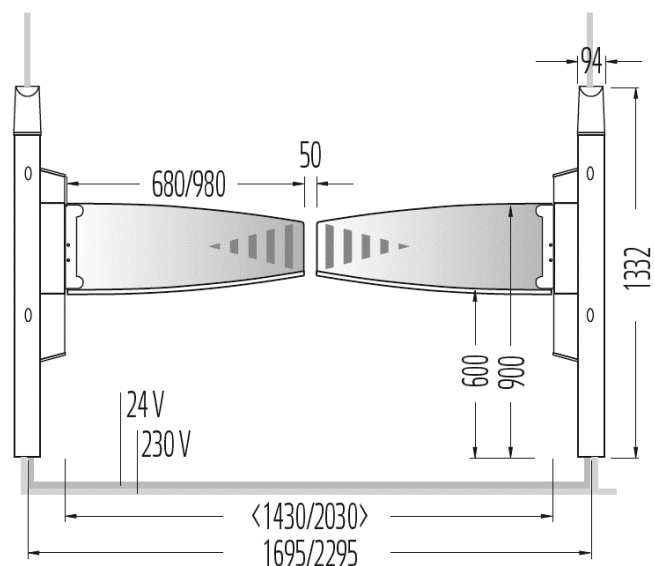
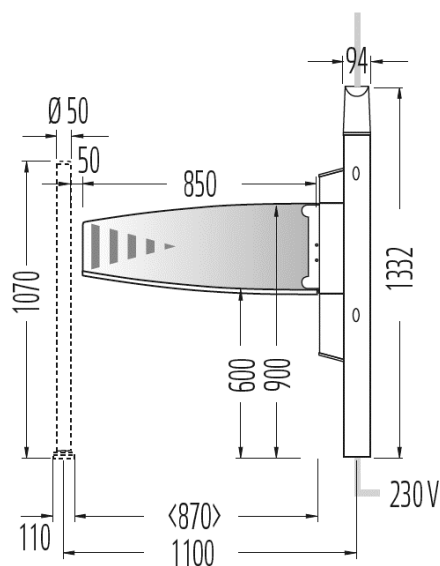
Moderne Ein- und Ausgangsanlagen

eGate Ein- und Ausgangsanlagen. Spitzentechnologie für die Regulierung von Personenströmen an Ein- oder Ausgängen. Barrierefreier Durchgang mit variablen Durchgangsbreiten.



Merkmale

- Anspruchsvolles Design mit vielen Funktionen
- Hochwertigkeit durch Aluminium, Edelstahl und ESG
- Attraktive Farb- und Oberflächenkombinationen



Produktausstattung:

Ausführungsvarianten	Einzelanlage 1- und 2- Fach, Doppelanlage 1- und 2-Fach																																		
Material & Oberfläche	Aluminiumprofil pulverbeschichtet																																		
Farbe	Standard RAL-Farben RAL 7016 und RAL 9160 Weiteren RAL-Farben auf Anfrage erhältlich																																		
Schwenkarm- & Durchgangsbreiten	<table border="1"> <thead> <tr> <th colspan="7">Standard-Schwenkarme Höhe x Breite (mm)</th> </tr> <tr> <th rowspan="2">Durchgangsbreite in mm</th> <th colspan="3">Einzelanlage</th> <th colspan="3">Doppelanlage</th> </tr> <tr> <th>714</th> <th>884</th> <th>1014</th> <th>1434</th> <th>1774</th> <th>2034</th> </tr> </thead> <tbody> <tr> <td>Rohr Höhe 300 x</td> <td>680</td> <td>850</td> <td>980</td> <td>680</td> <td>850</td> <td>980</td> </tr> <tr> <td>ESG Höhe 300 x</td> <td>680</td> <td>850</td> <td>980</td> <td>680</td> <td>850</td> <td>980</td> </tr> </tbody> </table>	Standard-Schwenkarme Höhe x Breite (mm)							Durchgangsbreite in mm	Einzelanlage			Doppelanlage			714	884	1014	1434	1774	2034	Rohr Höhe 300 x	680	850	980	680	850	980	ESG Höhe 300 x	680	850	980	680	850	980
Standard-Schwenkarme Höhe x Breite (mm)																																			
Durchgangsbreite in mm	Einzelanlage			Doppelanlage																															
	714	884	1014	1434	1774	2034																													
Rohr Höhe 300 x	680	850	980	680	850	980																													
ESG Höhe 300 x	680	850	980	680	850	980																													
Serienausstattung	Einstellbare Motorgeschwindigkeit Bügelmanipulationsalarm Öffnungsimpuls über Einzelradar Potentialfreier Kontakt für z.B. Brandmeldeanlage																																		
Optionale Ausstattung	Öffnungsimpuls über Tandemradar Schwenkbereichsüberwachung im Nachlauf Rücklaufalarm Netzwerkanschluss Stromzuführung von der Decke Öffnungsimpuls über externe Peripherie																																		

Technische Daten:*

Stromversorgung	100-240 V
Nennfrequenz	50 / 60 Hz
Leistungsaufnahme	Max. 60 W
Nennstrom	Max. 0,64 A
Empfohlene Netzsicherung	10 AT
Schutzklasse	I
Umgebungstemperatur	+10°C bis +50°C
Gewicht	30 kg (ohne Schwenkarme)
Schutzgrad	IP20
Schnittstellen	RJ45
Antrieb	24V/DC Motor In stromlosen Zustand frei drehbar
Installation	Betonfundament C25/30 bzw. Untergrund mit mindestens 25N/mm ² Druckfestigkeit, Ebenheitstoleranz +/- 5mm
Zertifikate	EN 60335-1:2012/A15:2021; EN 60335-2-103:2015; EN 17352:2022; UL 325:2017/R:2020-02; CAN/UL 325:2017

*Werte je Säule