

Technoport®

Beschreibung

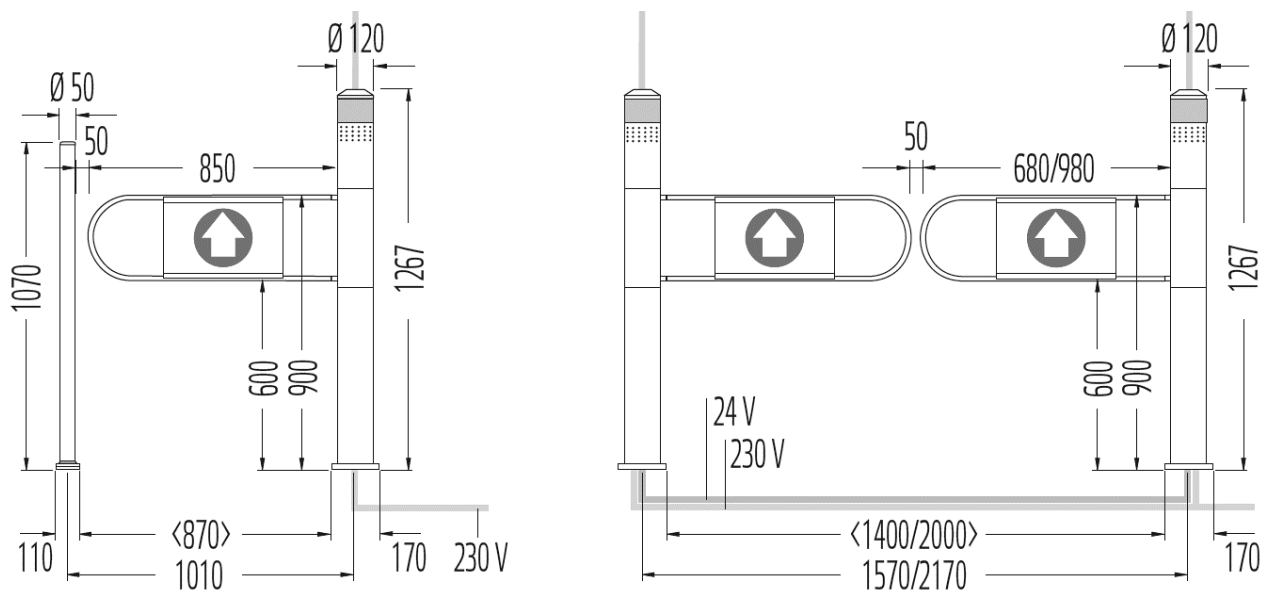
Vielseitig einsetzbare Ein- und Ausgangsanlage

Spitzentechnologie für die Regulierung von Personenströmen an Ein- oder Ausgängen. Barrierefreier Durchgang mit variablen Durchgangsbreiten.



Merkmale

- Bewährt bei Industrie- und Produktionsstätten
- Robust und platzsparend
- Ausführung in Edelstahl



Produktausstattung:

Ausführungsvarianten	Einzelanlage 1- und 2- Fach, Doppelanlage 1- und 2-Fach
Material & Oberfläche	Hochglanz-verchromt, Kunststoff-Pulverbeschichtet, Edelstahl
Farbe	Standard RAL-Farben RAL 7016 und RAL 9160 Weiteren RAL-Farben auf Anfrage erhältlich

Schwenkarm- & Durchgangsbreiten

Standard-Schwenkarme Höhe x Breite (mm)						
Durchgangsbreite in mm	Einzelanlage			Doppelanlage		
	714	884	1014	1434	1774	2034
Rohr Höhe 300 x	680	850	980	680	850	980
ESG Höhe 300 x	680	850	980	680	850	980

Serienausstattung	Einstellbare Motorgeschwindigkeit Bügelmanipulationsalarm Öffnungsimpuls über Einzelradar Potentialfreier Kontakt für z.B. Brandmeldeanlage
--------------------------	--

Optionale Ausstattung	Öffnungsimpuls über Tandemradar Schwenkbereichsüberwachung im Nachlauf Rücklaufalarm Netzwerkanschluss Stromzuführung von der Decke Öffnungsimpuls über externe Peripherie
------------------------------	---

Technische Daten:*

Stromversorgung	100-240 V
Nennfrequenz	50 / 60 Hz
Leistungsaufnahme	Max. 60 W
Nennstrom	Max. 0,64 A
Empfohlene Netzsicherung	10 AT
Schutzklasse	I
Umgebungstemperatur	+10°C bis +50°C
Gewicht	45 kg (ohne Schwenkarme)
Schutzgrad	IP20
Schnittstellen	RJ45
Antrieb	24V/DC Motor In stromlosen Zustand frei drehbar
Installation	Betonfundament C25/30 bzw. Untergrund mit mindestens 25N/mm ² Druckfestigkeit, Ebenheitstoleranz +/- 5mm
Zertifikate	EN 60335-1:2012/A15:2021; EN 60335-2-103:2015; EN 17352:2022; UL 325:2017/R:2020-02; CAN/UL 325:2017

*Werte je Säule